

# medela



mother's milk,  
everyday amazing™

Processoptimering

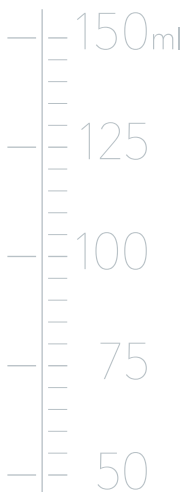


## Gör livet lättare för både vårdgivare och mammor

PersonalFit™ PLUS pumpset för Symphony® ger mer effektiva processer på förlossningsavdelningar och neonatala intensivvårdsavdelningar, vilket sparar tid och pengar. Det bidrar också till att göra det lättare för vårdpersonal att ge mammor det fysiska och känslomässiga stöd de behöver och samtidigt se till att barnen får ta del av alla fördelar det innebär att matas med enbart bröstmjök.

**PersonalFit™ PLUS pumpset för Symphony®**

Mer mjölk. Bättre komfort. Högre effektivitet.



## Mer mjölk när det som bäst behövs

När det inte finns tillräckligt med bröstmjölk på en förlossningsavdelning eller en neonatal intensivvårdsavdelning kan det påverka barnens hälsa. Det är kliniskt bevisat att PersonalFit™ PLUS pumpset driver ut 11 % mer mjölk efter 15 minuter jämfört med standardversionen.<sup>1</sup> Och för mammor som har svårt att komma igång med amningen kan PersonalFit™ PLUS i kombination med det unika sugmönstret hos Symphony® bröstpump bidra till att initiera och bygga upp en tillräcklig mjölkproduktion på lång sikt.<sup>2</sup>

Genom detta ökar PersonalFit™ PLUS chansen för att barn matas med enbart bröstmjölk, något som är särskilt viktigt för sårbara barn där varje droppe räknas. Till exempel minskar matning med bröstmjölk förekomsten av och allvarlighetsgraden hos ett antal olika infektioner, däribland nekrotiserande enterokolit.<sup>3</sup>

Att ha större volymer av bröstmjölk från den egna mamman tillgängliga kan även leda till:

- stora kostnadsminskningar på neonatala intensivvårdsavdelningar<sup>4,5</sup>
- att barnet kan lämna den neonatala intensivvårdsavdelningen tidigare<sup>6</sup>
- tidigare utskrivning tack vare minskad sjukdomsrisik<sup>6</sup> och förbättrad neurologisk utveckling<sup>7,8</sup>
- färre sjukhusåterbesök<sup>9,10</sup>
- förbättrad hälsa hos barn på lång sikt<sup>11</sup>
- minskat behov av donerad bröstmjölk och ersättning<sup>12</sup>
- kostnadsbesparingar för sjukhus<sup>13</sup>

### Ökad patientnöjdhet

Utöver de praktiska och effektivitetsmässiga fördelarna är det kliniskt bevisat att mammor upplever pumpningen som mer bekväm med PersonalFit™ PLUS.<sup>1</sup> Och när de använder det tillsammans med den evidensbaserade Symphony® bröstpump<sup>2</sup> kan de känna sig trygga i att de bygger upp sin mjölkproduktion på ett optimalt sätt. Det kan bidra till att de ser mer positivt på pumpning, vilket i slutändan bidrar till ökad patientnöjdhet.

Även mammor som behöver pumpa ur bröstmjölk i hemmet under längre tid och behöver använda en hyrpump är mer nöjda vid användning av PersonalFit™ PLUS pumpset.

### Utformning: enklare och mer lätthanterlig

Eftersom PersonalFit™ PLUS delar är större än de hos standardpumpset är de enklare att hantera. Dessutom är delarna inte lika många som hos ett standardpumpset, vilket underlättar montering, demontering och rengöring och därmed ger en snabbare mjölkutdrivningsprocess med mindre risk för fel.

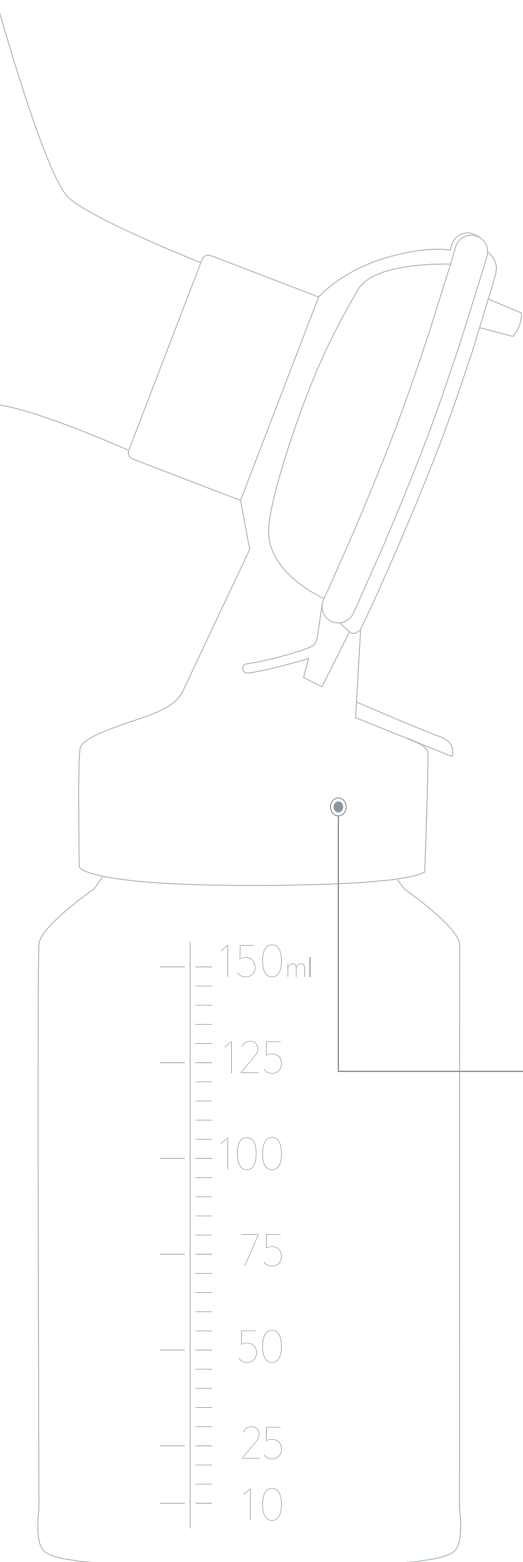


mer bröstmjölk

=



bättre hälsa = kostnadsbesparingar



# Process: snabbare och mer effektiv



## PersonalFit™ PLUS-sortimentet

Det finns fyra typer av PersonalFit™ PLUS pumpset för Symphony®.

- 1 Sterila engångspumpset för sjukhusbruk som kan användas direkt efter uppackning.
- 2 Ready-to-Use engångspumpset för sjukhusbruk som även de kan användas direkt efter uppackning.
- 3 Återanvändningsbara pumpset för sjukhusbruk – produkter för flera användare. Kan steriliseras. Sterilisering i autoklav är möjligt.
- 4 Återanvändningsbara pumpset avsedda för en användare. För mammor som använder en hyrd Symphony® i hemmet.

## Intuitivt system

PersonalFit™ PLUS pumpset av endygnstyp är den mest lättanvända modellen. Allt användaren behöver göra är att tvätta händerna, ta ut delarna ur förpackningen och montera pumpsetet på följande sätt:

1. föra in brösttratten
2. fästa slangen
3. skruva fast uppsamlingsflaskan

Därefter ansluter användaren pumpsetet till Symphony® och börjar pumpa.

Denna inledande process ser likadan ut för alla typer av PersonalFit™ PLUS pumpset. De återanvändningsbara versionerna måste dock steriliseras före första användningstillfället och monteras på ett något annorlunda sätt. Fullständig information finns i bruksanvisningen.

Detta okomplicerade och intuitiva system gör att vårdpersonal kan ägna mindre tid åt att instruera mammor i hur pumpsetet ska användas och i stället fokusera på mammans och barnets välbefinnande.

Efter varje pumpning:

- Sterila engångspumpset ska kasseras omedelbart.
- Ready-to-Use-pumpset kan användas upp till åtta gånger inom ett dygn innan de ska kasseras. Mellan varje pumpning ska de tas isär, rengöras, torkas och monteras på nytt.
- Återanvändningsbara pumpset måste steriliseras en gång per dag och rengöras efter varje användningstillfälle – se ovan. Återanvändningsbara pumpset för sjukhusbruk måste även steriliseras mellan varje användare. Rutinerna kan variera beroende på lokala bestämmelser och riktlinjer på sjukhuset. Fullständig information finns i bruksanvisningen.



# Nästa generations hygien



Med sina fantastiska antimikrobiella, antiinflammatoriska och immunmodulerande egenskaper spelar bröstmjölken en avgörande roll när det gäller att stödja barns immunsystem.<sup>14,15</sup> Den måste dock hanteras under hygieniska förhållanden för att bibehålla sin kvalitet och säkerhet.

PersonalFit™ PLUS Ready-to-Use endygnspumpset är ett säkert och kostnadseffektivt val för fullgångna barn, för tidigt födda barn, sjuka barn och mammor.<sup>16</sup> De är:

- formade vid över 150 °C, vilket gör att potentiella patogener förstörs
- tillverkade och förpackade i ett renrum under laminär strömning, vilket skapar ett aseptiskt arbetsutrymme<sup>17</sup>
- mikrobiologiskt testade<sup>18</sup> före frisläppande

PersonalFit™ PLUS sterila endygnspumpset är tillgängliga på marknader där användning av icke-sterila produkter inte är tillåtet, eller där sterila produkter efterfrågas. De är:

- validerade i enlighet med tillämpliga standarder<sup>18-21</sup> för sterila medicintekniska produkter
- behandlade med etylenoxid – certifierade som sterila under hela sin livslängd
- förpackade var för sig i förseglat, sterilt packmaterial

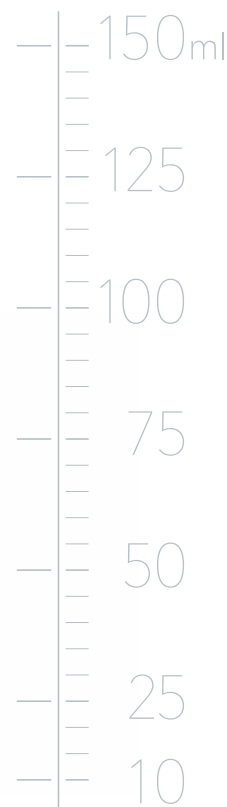
## Skyddar bröstmjölken mot kontamination

Alla PersonalFit™ PLUS pumpset är utrustade med översvämningsskydd (som även kallas slutet system), vilket innebär bättre hygien. Membranet som skyddar mot översvämning monteras enkelt på pumpsetets anslutningsdel och förhindrar att mjölk kommer in i slangen även då användaren sitter tillbaka lutad i en avslappnad ställning.



## Endast Medela

Medela har alltid delat information och idéer med vårdpersonal och på så sätt fått en ingående förståelse för vilka utmaningar de ställs inför. Företagets symposium om amning och laktation är en plattform för utbyte av erfarenheter och kunskap som blir till insikter som Medela sedan kan använda för att utveckla förbättrade pumpningslösningar och tekniska lösningar för matning av bröstmjölk.



### Se bevisen

**1** Prime DK et al. 6th ABM Europe Conference, Rotterdam, NL; 2018. **2** Meier PP et al. J Perinatol. 2012; 32(2):103–110. **3** Meier PP et al. Clin Perinatol. 2010; 37(1):217–245. **4** Johnson TJ et al. Adv Nutr. 2014; 5(2):207–212. **5** Johnson TJ et al. Neonatology. 2015; 107(4):271–276. **6** Schanler RJ et al. Pediatrics. 2005; 116(2):400–406. **7** Patra K et al. Neonatology. 2017; 112(4):330–336. **8** Lechner BE, Vohr BR. Clin Perinatol. 2017; 44(1):69–83. **9** Vohr BR et al. Pediatrics. 2006; 118(1):e115–e123. **10** Johnson TJ et al. J Perinatol. 2018. **11** Victora CG et al. The Lancet. 2016; 387(10017):475–490. **12** Meier PP et al. Clin Perinatol. 2017; 44(1):1–22. **13** Mahon J et al. Health Econ Rev. 2016; 6(54). **14** Labbok MH et al. Nat. Rev Immunol. 2004; 4(7):565–572. **15** Ballard O, Morrow AL. Pediatr Clin North Am. 2013; 60(1):49–74. **16** German Consulting Centre for Hospital Epidemiology and Infection Control (Deutsches Beratungszentrum für Hygiene). Conclusion of the Risk Assessment of the Production Method for Ready-to-Use Products (2014). **17** Laminar flow housing with air quality similar to EN ISO 8 or clean rooms EN ISO certified class 7 or 8 EN ISO 14644-1 Cleanrooms and associated controlled environments – Part 1: Classification of air cleanliness by particle Concentration. **18** EN ISO 11737-1: Sterilization of medical devices – Microbiological methods – Part 1: Determination of a population of microorganisms on products. **19** EN ISO 11607-1: Packaging for terminally sterilized medical devices – Part 1: Requirements for materials, sterile barrier systems and packaging systems. **20** EN ISO 11135-1: Sterilization of health care products – Ethylene oxide – Part 1: Requirements for development, validation and routine control of a sterilization process for medical devices. **21** EN ISO 11607-2: Packaging for terminally sterilized medical devices – Part 2: Validation requirements for forming, sealing and assembly processes.

Upptäck vad PersonalFit™ PLUS kan göra för nästa generation. Besök [medela.se/pfp](http://medela.se/pfp) eller kontakta din Medela-representant